

27 718 809



- con rosetta tonda
- Getto a doccia
- deviatore automatico bocca/doccetta
- altezza rubinetteria 171 mm
- diametro foro doccetta lavello 32mm
- Flessibile doccetta trecciato 1500mm
- testina doccetta con sistema anticalcare
- senza piombo
- Questo prodotto può aiutare un edificio a soddisfare i requisiti dei Green Building Rating Systems, ad es. LEED®, BREEAM®, DGNB

Abbinabile soltanto al 33810809, 33826809, 19815809, 19825809.

Sistema di sicurezza antiriflusso.

è possibile una fuoriuscita di acqua residua dalla doccia dopo la chiusura.

	Cromato	27 718 809-00
	Platinato spazzolato	27 718 809-06
	Platinato	27 718 809-08
	Ottone (Oro 23k)	27 718 809-09
	Dark Chrome	27 718 809-19
	Ottone spazzolato (Oro 23k)	27 718 809-28
	Nero opaco	27 718 809-33
	Champagne spazzolato (Oro 22k)	27 718 809-46
	Champagne (Oro 22k)	27 718 809-47
	Cromo spazzolato	27 718 809-93
	Dark Platinum spazzolato	27 718 809-99

27 718 809

mm [inches]

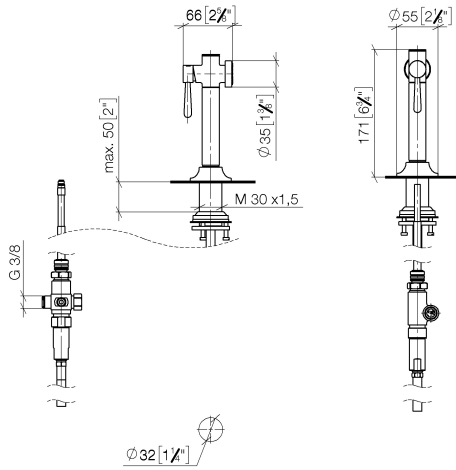
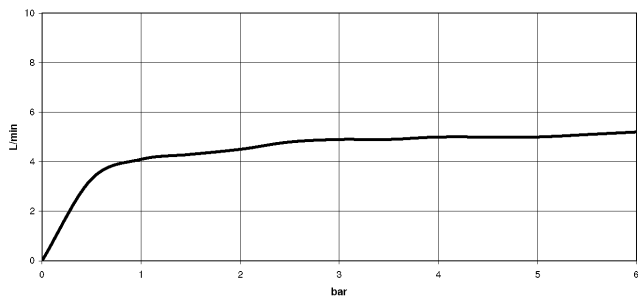


Diagramma di portata

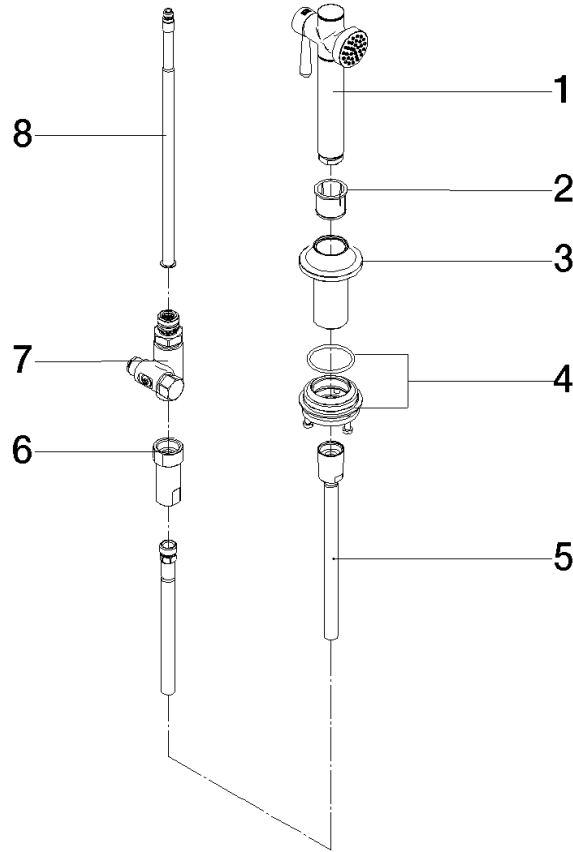


Certificati

LGA\_38634.

27 718 809

Parts for other finishes can be found here: Platinato spazzolato



### Elenco delle parti di ricambio

N.	Codice articolo	Denominazione	Quantità necessaria	Tempo di produzione
1	90 12 11 096 12-00	doccia	1	-
Il pezzo di ricambio non può più essere ordinato, si prega di ordinare l'articolo sostitutivo				
2	90 18 40 085 00 90	bussola	1	2
3	90 30 01 142 00-00	Albero	1	-
Il pezzo di ricambio non può più essere ordinato, si prega di ordinare l'articolo sostitutivo				
4	04 23 10 047 00 92	set di fissaggio	1	60
5	90 30 02 062 00-00	flessibile	1	2
6	90 24 03 241 00 90	ugello	1	2
7	90 17 09 046 12 90	deviatore	1	2
8	90 28 20 068 00 90	attacco	1	2